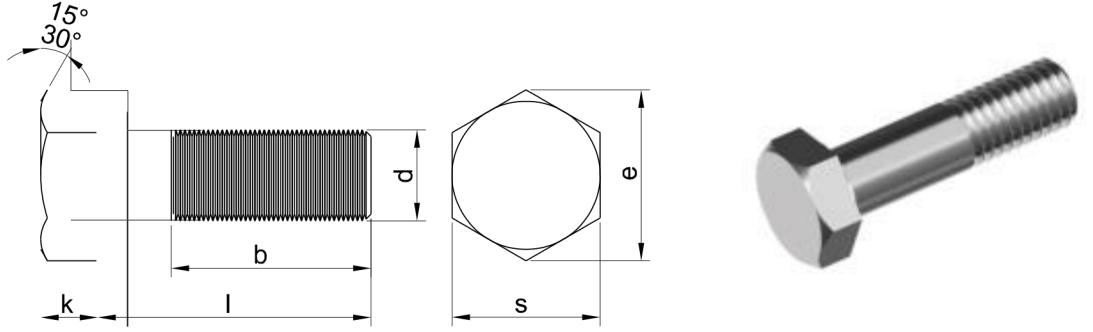


DIN 960 ISO 8765**ALTI KÖŞE BAŞLI İNCE DİŞ YARIM PASO CIVATA CL:8.8 - 10.9 - 12.9****HEXAGON HEAD BOLTS FINE THREADED****SECHSKANTSCHRAUBE MIT FEINGEWINDE****Technical Informations / Teknik Bilgiler**

Thread size / Anma çapı (d)		M 8	M 10	M 12	M 14	M 16	M 18	M 20	
Pitch / Diş adımı	P	1,00	1,25	1,00	1,50	1,25	1,50	1,50	1,50
Head height / Kafa yüksekliği	k	nominal	5,30	6,40	7,50	8,80	10,00	11,50	12,50
		min.	5,14	6,22	7,32	8,62	9,82	11,29	12,29
		max.	5,45	6,58	7,68	8,98	10,18	11,72	12,72
Head width/Anahtar ağız s	s	min.	12,73	16,73	18,73	21,67	23,67	26,67	29,67
		max.	13,00	17,00	19,00	22,00	24,00	27,00	30,00
Diagonal / Köşegen	e	min.	14,38	18,90	21,10	24,49	26,75	30,14	33,53
Thread length / Diş uzunluğu	b ¹ b ²	min.	22,00	26,00	30,00	34,00	38,00	42,00	46,00
		max.	28,00	32,00	36,00	40,00	44,00	48,00	52,00

Thread size / Anma çapı (d)		M 8	M 10	M 12	M 14	M 16	M 18	M 20	
Length / Boy	min.								
	max.								
30	29,58	30,42	17,10						
35	34,50	35,50	19,10	33,20	46,40				
40	39,50	40,50	21,10	36,30	50,80				
45	44,50	45,50	23,00	39,40	55,20	78,90	103,00		
50	49,50	50,50	25,00	42,50	59,60	84,50	111,00		
55	54,40	55,60	27,00	45,50	64,00	90,10	119,00	159,00	
60	59,40	60,60	28,90	48,60	68,40	95,70	127,00	169,00	215,00
65	64,40	65,60	30,90	51,70	72,80	101,00	135,00	179,00	228,00
70	69,40	70,60	32,90	54,70	77,20	107,00	143,00	189,00	240,00
75	74,40	75,60	34,80	57,80	81,60	112,00	151,00	199,00	253,00
80	79,40	80,60	36,80	60,90	86,00	118,00	159,00	209,00	265,00
85	84,30	85,70	38,80	63,90	90,40	123,00	167,00	219,00	277,00
90	89,30	90,70	40,70	68,00	94,80	129,00	175,00	229,00	290,00
95	94,30	95,70	42,70	71,10	99,20	134,00	183,00	239,00	302,00
100	99,30	100,70	44,70	74,20	104,00	140,00	191,00	249,00	314,00
110	109,30	110,70	48,60	80,30	113,00	152,00	217,00	269,00	339,00
120	119,30	120,70	52,70	86,40	122,00	164,00	233,00	289,00	363,00
130	129,20	130,80	54,00	92,50	131,00	176,00	249,00	308,00	387,00
140	139,20	140,80	58,00	98,60	140,00	188,00	265,00	328,00	412,00
150	149,20	150,80	62,00	105,00	149,00	200,00	281,00	348,00	437,00
160	159,20	160,80		111,00	158,00	212,00	296,00	368,00	461,00
170	169,20	170,80			167,00	224,00	312,00	388,00	486,00
180	179,20	180,80			176,00	236,00	328,00	408,00	510,00
190	189,10	190,90				248,00	344,00	428,00	535,00
200	199,10	200,90				260,00	360,00	448,00	560,00

Values are given in millimeters. / Değerler milimetre olarak verilmiştir.